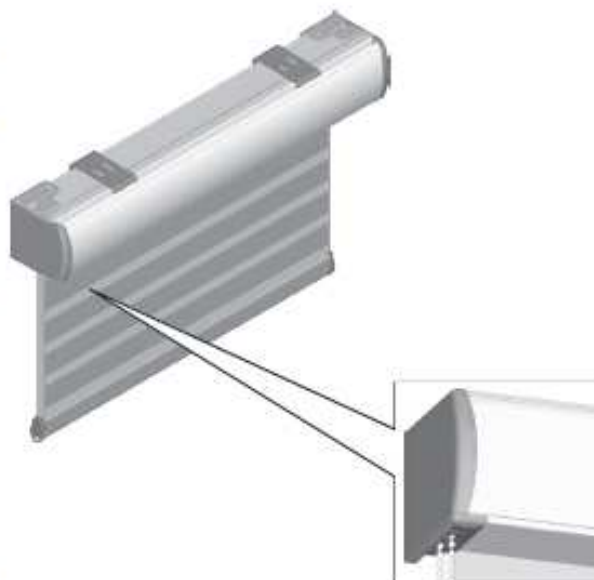


CORTINA ROLLER TWINLINE – STANDARD COBERTOR 87

T31 Y T37 ACCIONAMIENTO CADENA CONTINUA

DESCRIPCIÓN:

- La Cortina Roller Twinline es una elegante alternativa para decorar ventanas y controlar la entrada de luz a los ambientes. Sus modernos tejidos alternan franjas horizontales de tela transparente y semiopaca.
- Al accionar la Cortina Roller Twinline las franjas se superponen entre sí, permitiendo un sofisticado control de apertura para asegurar tanto un manejo personalizado de iluminación natural como de la privacidad.
- La configuración superior Standard, considera el Cobertor 87 con diseño de Cenefa Curva para cubrir completamente el rollo, minimizar el paso de luz y otorgar una terminación estética superior.
- La configuración superior Standard ofrece opcionalmente la alternativa de Cenefa Plana.
- La exclusiva base de nuestra Cortina Roller Twinline está diseñada para minimizar el espacio que queda entre las telas, mejorando el control solar a lo largo de todo el recorrido de la cortina.
- La base y cenefas de nuestra Cortina Roller Twinline están coordinadas con el color de la tela. Estos perfiles se presentan en los colores Blanco, Beige, Gris o Negro.
- La Cortina Roller Twinline sólo cuenta con enrollamiento posterior.



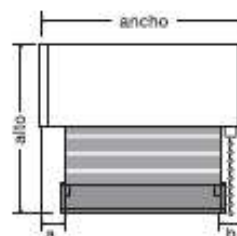
ACCIONAMIENTOS:

- Cadena Continua (Líneas T31 y T37)
 - Clásico sistema de control patentado que permite accionar la cortina mediante una cadenilla continua plástica o metálica. Permite además una sujeción firme y segura a los soportes del cobertor 87.
 - Los tamaños disponibles para cadenilla plástica son: 600, 900, 1200, 1500, 2000 y 2500 mm. y para cadenilla metálica: 1000, 1200, 1500, 2000 y 3000 mm.

Para asegurar la calidad y durabilidad de nuestras Cortinas Roller Twinline hemos formulado el ancho de la tela de modo que siempre es inferior al ancho total de la cortina. Esta característica se traduce en espacios en los costados de la cortina que denominamos **GAP DE LUZ**.

GAP DE LUZ (mm)

Accionamiento	Gap de Luz		
	a	b	Total
T31 y T37 Cadena Continua	18	21	39



NOTAS:

- Puede existir una variación entre 1 y 2 mm por la tolerancia en máquina de corte y el pegado de la tela en el tubo.

