

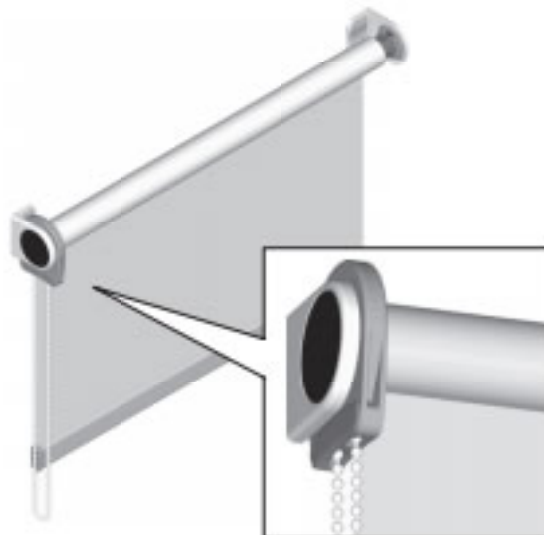
## CORTINA ROLLER QUANTUM - STANDARD

Q31, Q37 Y Q50 ACCIONAMIENTO CADENA (L-11).

Sistema Light

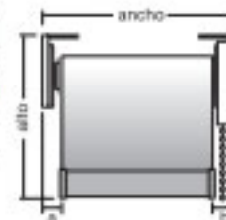
### DESCRIPCIÓN:

- Cortina básica del sistema que cubrirá la mayoría de las necesidades de estética y confort térmico y visual.
- Soportes standard de acero en 3 tamaños, color blanco, negro, gris o beige.
  - \* Opcional: Soportes Design, fabricado en aluminio cromado satinado.
  - \* Opcional: Nivelador integrado para corrección de desniveles en obras.
- Sistema de control patentado para una instalación rápida, fácil y segura, en blanco, negro, gris o beige.
  - \* Opcional: Sistema de control Design (1:1), fabricado en aluminio cromado satinado (sólo disponible para línea Q31).
- Sistema de control universal para operación manual derecha o izquierda.
- Cadena plástica de alta resistencia, en blanco, negro, gris o beige.
  - \* Opcional: cadena en acero níquelado.
- Puntera ajustable para una fácil y segura instalación y mantención.
- Perfiles de aluminio extruido.
- Base inferior ovalada de aluminio extruido sin forrar, en blanco, negro, gris o beige.
  - \* Opcional: base ovalada forrada, o base plana sin forrar.
- Enrollamiento anterior o posterior.
- Piezas plásticas resistentes al desgaste y a los rayos UV.
- Fabricación de alta calidad, acorde a las especificaciones técnicas.



### DEDUCCIONES (mm)

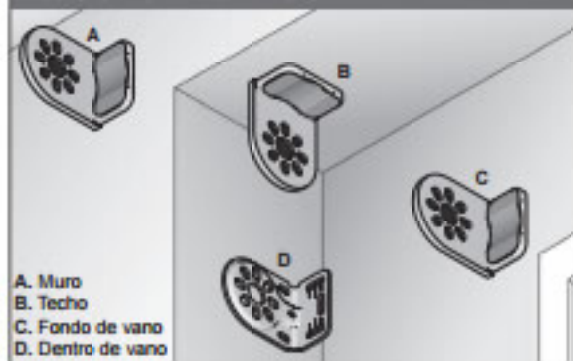
Accionamiento	Observación	Gap de Luz		
		a	b	Total
Q31, Q37 y Q50 Cadena	Con o sin Nivelador integrado	17	22	39
Q31, Q37 y Q50 Cadena	Con o sin Nivelador integrado + Opcional Guía Cable	19,5	24,5	44



### NOTAS:

- Las deducciones pueden variar de 1 a 2 mm por la tolerancia en maquinado de corte y el pegado de la tela en el tubo.
- Para Configuración Standard, la tela se corta 4mm más angosta que el tubo, quedando siempre visible 2 mm de tubo a cada lado.
- Para Configuración Opcional "Guía Cable" la tela se corta 9 mm más angosta que el tubo, quedando siempre visible 4,5 mm de tubo a cada lado.
- Para Configuración Opcional "Guía Perfil" la tela se corta 31 mm más angosta que el tubo, quedando siempre visible 15,5 mm de tubo a cada lado.

### POSICIONES DE INSTALACIÓN



- A. Muro
- B. Techo
- C. Fondo de vano
- D. Dentro de vano

### ENROLLAMIENTO ANTERIOR O POSTERIOR



### BASES

